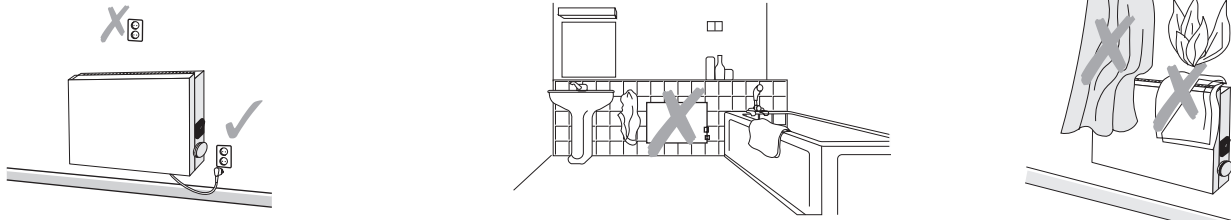
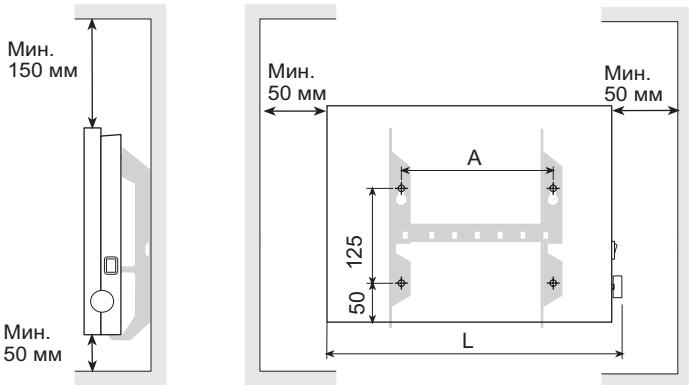


VP10 ИНСТРУКЦИЯ ПО ЭКСПЛУАТАЦИИ

1.



2a.

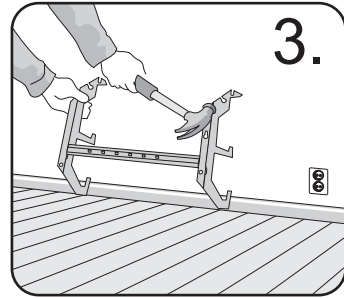


VP (H = 2 мм)

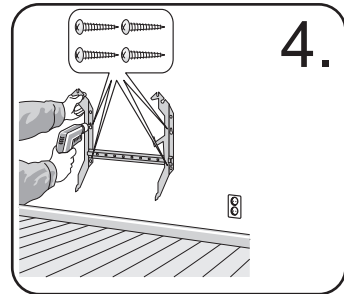
Мощность
400
600
800
1000
1200
1400
2000

A (мм)	L (мм)
200	386
200	498
200	616
300	674
600	846
600	960
600	1306

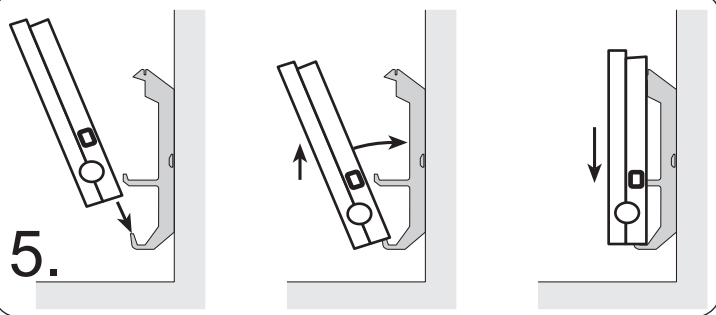
3.



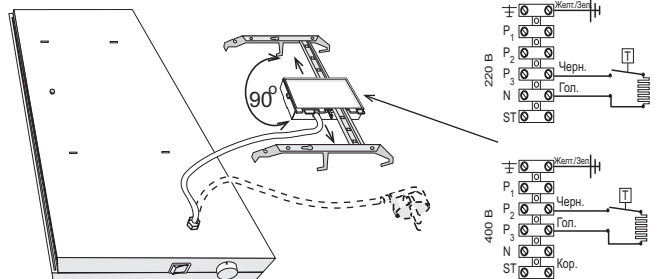
4.



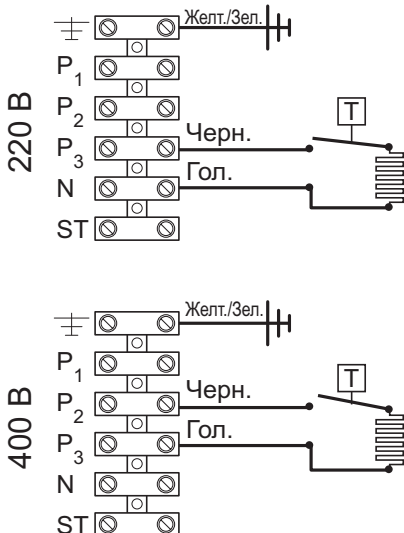
5.



6.



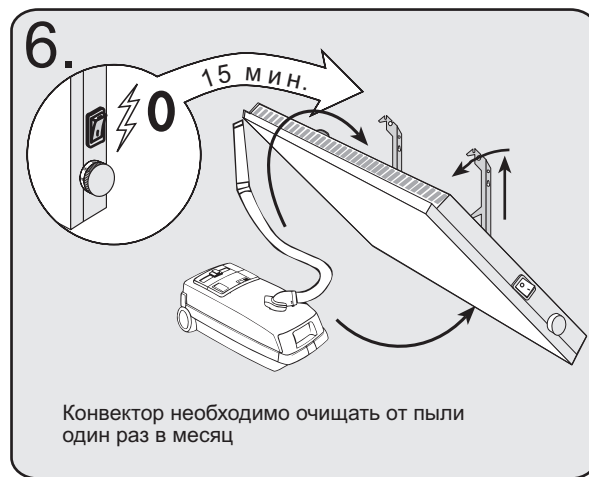
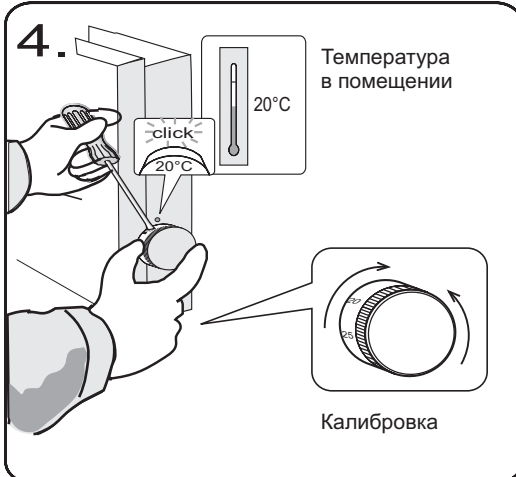
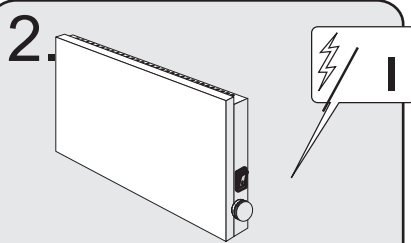
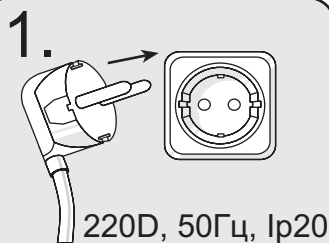
7.



В случае подключения через монтажную коробку, все работы должен производить электрик, имеющий соответствующую категорию допуска.



VP10 ИНСТРУКЦИЯ ПО ЭКСПЛУАТАЦИИ



ГАРАНТИЙНЫЙ ТАЛОН

ВНИМАНИЕ!
Пожалуйста, требуйте от продавца полностью заполнить гарантийный талон

Заполняется продавцом

Изделие _____
Модель _____
Срок гарантии _____
Дата покупки _____
Подпись продавца _____

ADAX

PGT
АЮ 40

Адрес сервисного центра:

ООО "Альпира"
г. Санкт-Петербург, Свердловская наб., д.38, лит. К
+7(812)448-61-16
www.alpira.ru mail@alpira.ru

Исправное изделие с руководством по эксплуатации получил; претензий по внешнему виду и комплектности не имею; с условиями гарантии и адресом сервис центра ознакомлен и согласен:

Данный прибор предназначен для использования исключительно для личных, семейных, домашних или иных нужд, не связанных с осуществлением предпринимательской деятельности. Использование прибора в целях, отличных от вышеуказанных, является нарушением правил надлежащей эксплуатации прибора. Изготовитель не несет ответственности за недостатки в приборе, если сервисной службой будет доказано что они возникли в процессе передачи прибора потребителю вследствие нарушения им правил пользования, транспортировки, хранения, действий третьих лиц, непреодолимой силы (пожара, природной катастрофы и т.п.), попадания бытовых насекомых и грызунов, воздействия иных посторонних факторов, а также вследствие существенных нарушений технических требований, оговоренных в инструкции по эксплуатации, в том числе нестабильности параметров электросети, установленных ГОСТ 13109-97.

Для подтверждения даты покупки прибора при гарантийном ремонте или предъявлении иных, предусмотренных законом требований, убедительно просим Вас сохранять сопроводительные документы (чек, квитанцию, правильно и четко заполненный

гарантийный талон с указанием даты продажи, четко различимой печати продавца, иные документы, подтверждающие дату и место покупки).

Соблюдение рекомендаций и указаний, содержащихся в инструкции по эксплуатации (правилах пользования), поможет избежать проблем в эксплуатации прибора и его обслуживании. Неисправные узлы приборов в гарантийный срок бесплатно монтируются или заменяются новыми. Решение вопроса о целесообразности их замены или ремонта остается за сервисной службой. Уважаемые господа, сообщаем Вам, что наша продукция сертифицирована на соответствие российским требованиям безопасности согласно Закону РФ "О защите прав потребителей".